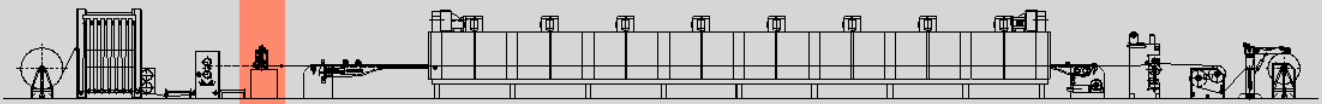


LINEE DI SPALMATURA

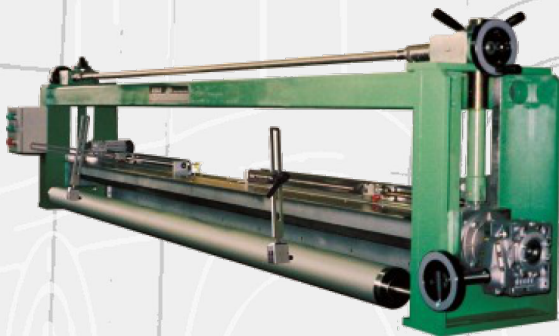


Banco di Spalmatura - mod. BS

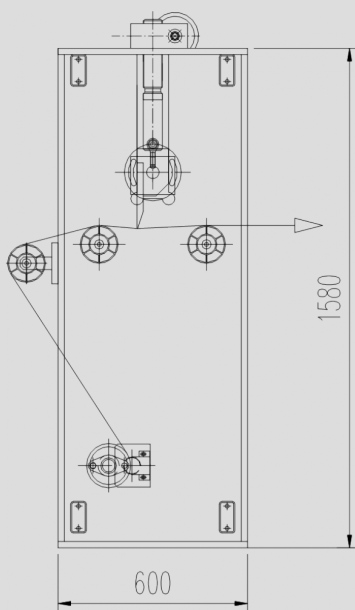
Il **Banco di Spalmatura mod. BS** è stato concepito per spalmare utilizzando una macchina di semplice implementazione.

I vantaggi offerti sono:

- Possibilità di installazione davanti all'entrata di una comune ramosa tessile, con ingombro molto limitato
- Controllo ottimale della quantità di pasta applicata
- Grande flessibilità nella scelta della pasta e dei supporti tessili, la cui varietà è in continuo aumento.



La testa di spalmatura, utilizzabile per spalmatura in aria, viene fornita con apposita racla e porta-racla. Il porta-racla prevede un sistema per modificare l'angolo di inclinazione della racla con riferimento goniometrico. Il movimento della racla è ottenuto tramite gruppi di riduzione meccanici manuali con volantino di regolazione.



DATI TECNICI

Altezza utile	da definire
Alimentazione	400 V/50 Hz/trifase
Potenza installata	<1 kW

Member of CISQ Federation



CERTIFIED MANAGEMENT SYSTEM
ISO 9001 - ISO 14001



SUSTAINABLE MACHINERY CERTIFICATION

